

# AVCO

*Alloy Valves and Control*

## VALVULAS de BOLA SERIE 9100



### Tamaño

1/2" - 12" (Puerto Completo)  
A Prueba de Fuego como Estándar

### Conexiones

Bridas 150# RF  
Bridas 300# RF

### Materiales de Valvula

Acero inoxidable 316  
Acero carbono  
Aleación 20  
Hastelloy C

### Materiales de Bola y Vastago

Acero inoxidable 316  
Aleación 20  
Hastelloy C

### Materiales de Asiento

15% de Teflón Relleno de Vidrio  
25% de Teflón Relleno de Carbono  
Teflón  
PEEK

### Aplicaciones de Servicio

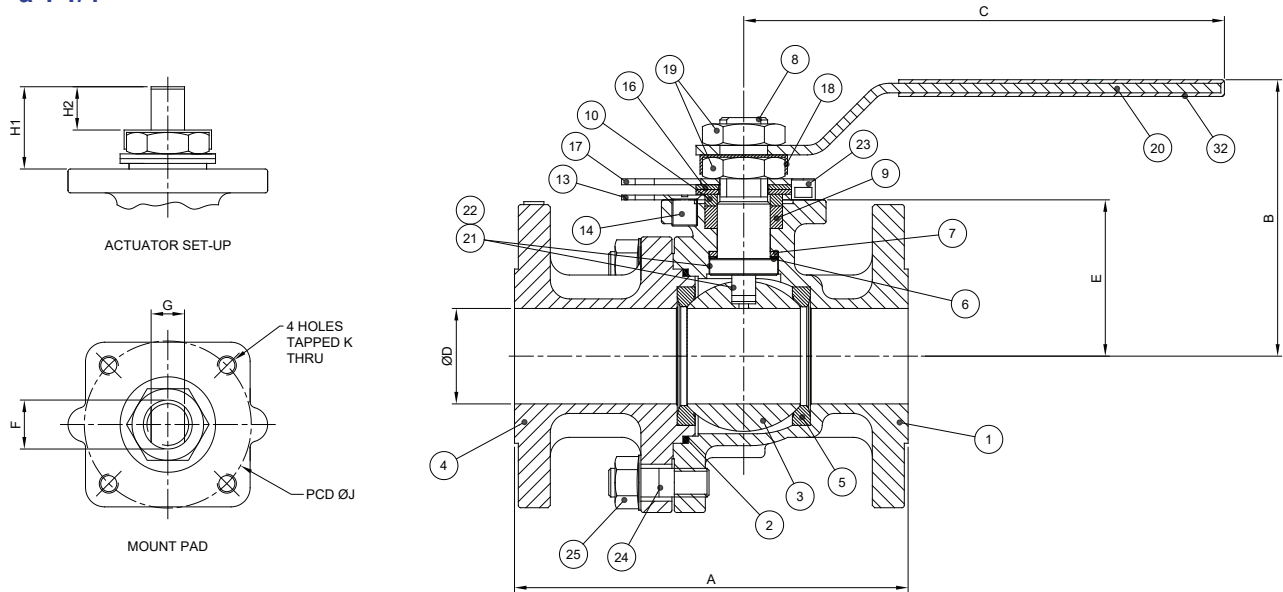
Químico  
Procesamiento de Alimentos  
Oxígeno  
Vapor  
Fluidos Termicos  
Vacío  
Agua/Petróleo/Gas

### Estándares Aplicables

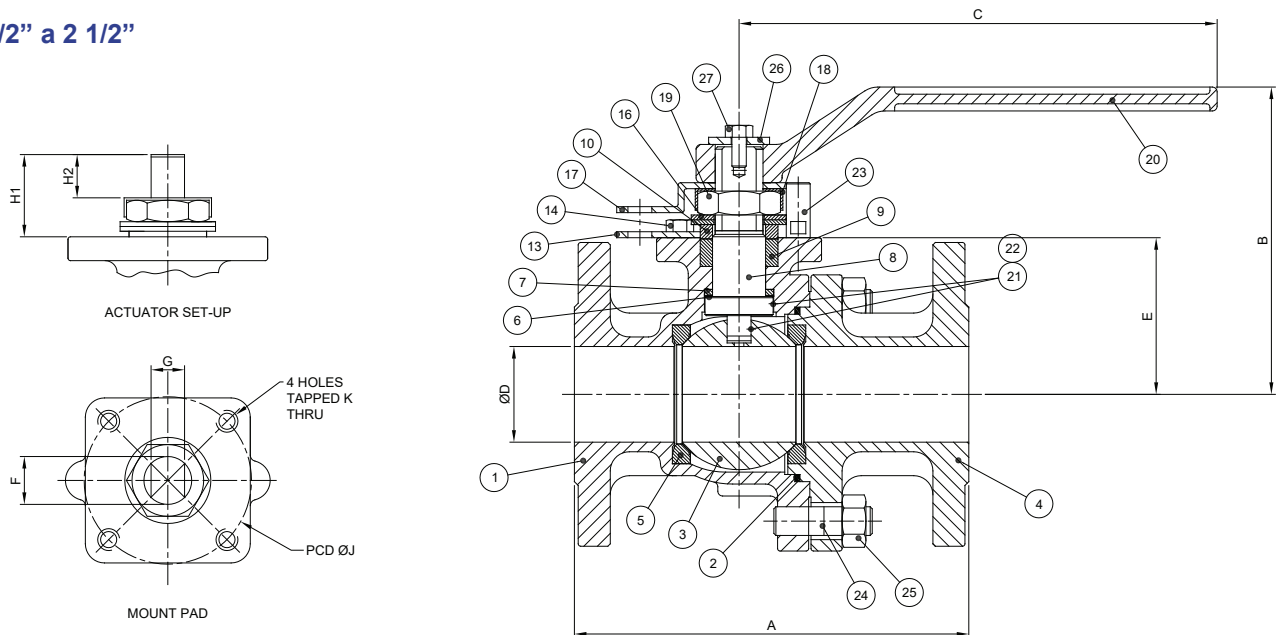
ASME B16.34  
ASME B16.10  
ASME B16.5  
API 598  
API 6D  
API 607

Alloy Valves and Control

1/2" a 1 1/4"

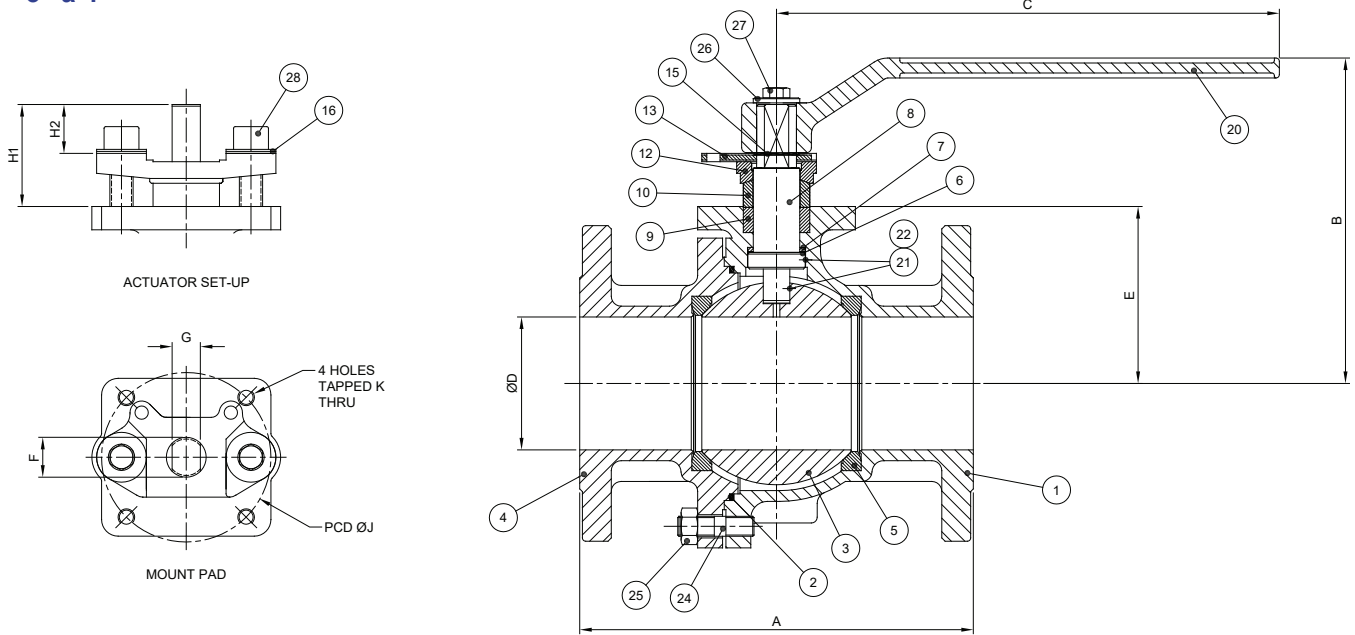


1 1/2" a 2 1/2"

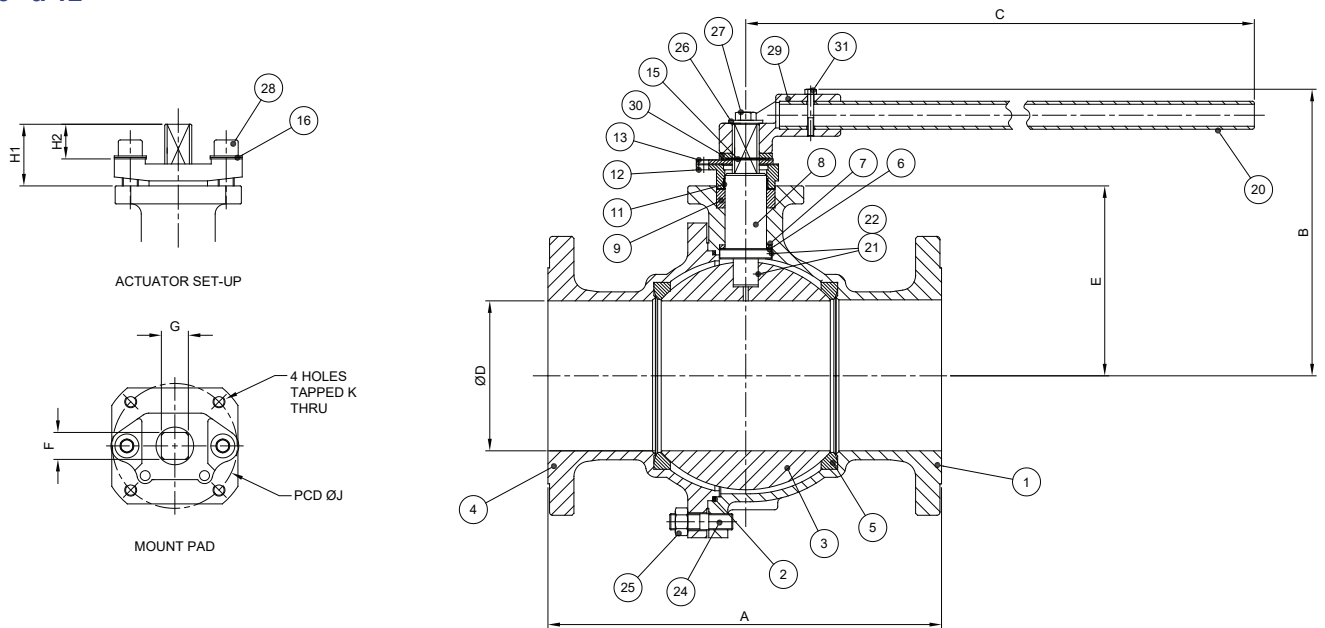


Alloy Valves and Control

3" a 4"

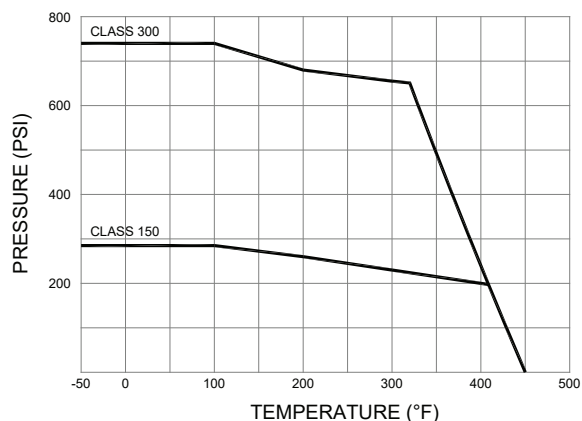


6" a 12"



TAMAÑO	Clase ANSI	A (in.)	B (in.)	C (in.)	D (in.)	E (in.)	F (in.)	G	H1 (in.)	H2 (in.)	J (in.)	K (in.)	ISO 5211	Peso (lbs)	TORQUE (in-lbs)	CV
1/2"	150#	4.25	3.57	5.65	0.59	1.67	M10	0.297	0.69	0.39	1.654	M5	F04	4.6	84	23
	300#	5.50	3.67	5.65	0.59	1.75	M10	0.297	0.69	0.37	1.654	M5	F04	7.1	84	23
3/4"	150#	4.61	3.70	5.65	0.79	1.79	M10	0.297	0.73	0.39	1.654	M5	F04	5.3	96	53
	300#	5.98	3.76	5.65	0.79	1.85	M10	0.297	0.69	0.37	1.654	M5	F04	9.5	96	53
1"	150#	5.00	4.07	5.65	0.98	2.05	M14	0.342	1.16	0.72	1.969	M6	F05	5.7	120	94
	300#	6.50	4.23	5.65	0.98	2.15	M14	0.342	1.06	0.63	1.969	M6	F05	10.6	120	94
1 1/4"	150#	5.51	4.41	5.65	1.26	2.34	M14	0.342	1.06	0.63	1.969	M6	F05	11.5	178	118
	300#	7.00	4.41	5.65	1.26	2.34	M14	0.342	1.06	0.63	1.969	M6	F05	13.9	178	118
1 1/2"	150#	6.50	5.04	7.87	1.57	2.58	M20	0.551	1.46	0.69	2.756	M8	F07	15.0	216	213
	300#	7.48	5.04	7.87	1.57	2.58	M20	0.551	1.46	0.69	2.756	M8	F07	15.9	216	213
2"	150#	7.01	5.35	7.87	1.97	2.87	M20	0.551	1.50	0.69	2.756	M8	F07	19.8	300	378
	300#	8.50	5.35	7.87	1.97	2.87	M20	0.551	1.50	0.69	2.756	M8	F07	27.6	300	378
2 1/2"	150#	7.48	6.22	11.81	2.56	3.74	M20	0.551	1.50	0.69	2.756	M8	F07	32.0	531	660
	300#	9.49	6.22	11.81	2.56	3.74	M20	0.551	1.50	0.69	2.756	M8	F07	40.4	531	660
3"	150#	7.99	7.72	13.78	3.15	4.19	0.984	0.669	2.42	1.14	4.016	M10	F10	43.0	781	951
	300#	11.14	7.95	13.78	3.15	4.45	0.984	0.669	2.42	1.14	4.016	M10	F10	70.6	781	951
4"	150#	9.02	8.35	15.75	3.94	4.80	0.984	0.669	2.42	1.14	4.016	M10	F10	72.8	1444	1691
	300#	12.01	8.58	15.75	3.94	5.06	0.984	0.669	2.42	1.14	4.016	M10	F10	101	1444	1691
6"	150#	15.51	11.30	32.87	5.91	7.48	1.063	1.063	2.43	1.34	4.921	M12	F12	137	3356	3806
	300#	15.87	11.30	32.87	5.91	7.48	1.063	1.063	2.44	1.34	4.921	M12	F12	194	3356	3806
8"	150#	17.99	14.88	41.14	7.87	9.90	1.260	1.260	3.11	1.59	4.921	M12	F12	243	12744	7812
	300#	19.76	14.88	41.14	7.87	9.90	1.260	1.260	3.11	1.59	4.921	M12	F12	359	12744	7812
10"	150#	20.98	16.26	41.34	9.84	10.87	1.417	1.417	3.37	1.83	5.512	M16	F14	366	15930	13371
	300#	22.36	16.26	41.34	9.84	10.87	1.417	1.417	3.37	1.83	5.512	M16	F14	525	15930	13371
12"	150#	24.02	20.53	59.06	11.81	13.33	1.811	1.811	4.98	2.66	6.496	M20	F16	523	21240	19255
	300#	25.51	20.53	59.06	11.81	13.33	1.811	1.811	4.98	2.66	6.496	M20	F16	783	21240	19255

#### Clasificación de Presión / Temperatura para un Teflon 15% Relleno de Vidrio



#### Características

- Clase ANSI 150 y 300
- Embalaje de Vástago con Resorte
- Vástago de Entrada Inferior para Evitar el Estallido
- Almohadilla de Montaje ISO 5211
- Manija Bloqueable como Estándar
- A Prueba de Fuego como Estándar

Pieza	Descripción	Parte del Conjunto de la Válvula				Material		
		1/2" hasta 1 1/4"	1 1/2" hasta 2 1/2"	3" hasta 4"	6" hasta 12"	Acero Inoxidable	Aleación 20	Acero al Carbono
1	Cuerpo	Sí	Sí	Sí	Sí	A351-CF8M	Alloy 20	A216-WCB
2	Sello del Cuerpo	Sí	Sí	Sí	Sí	SS 316/Graphite	SS 316/Graphite	SS 316/Graphite
3	Esfera	Sí	Sí	Sí	Sí	A351-CF8M	Alloy 20	A351-CF8M
4	Conexión	Sí	Sí	Sí	Sí	A351-CF8M	Alloy 20	A216-WCB
5	Asiento	Sí	Sí	Sí	Sí	RPTFE	RPTFE	RPTFE
6	Anillo de Empuje	Sí	Sí	Sí	Sí	TFM 4215	TFM 4215	TFM 4215
7	Sello de Empuje	Sí	Sí	Sí	Sí	Grafoil	Grafoil	Grafoil
8	Vástago	Sí	Sí	Sí	Sí	A276-316	Alloy 20	A276-316
9	Empaque	Sí	Sí	Sí	Sí	Grafoil	Grafoil	Grafoil
10	Anillo de Glandula	Sí	Sí	Sí	No	A276-316	Alloy 20	A276-316
11	Cojinete	No	No	No	Sí	PTFE	PTFE	PTFE
12	Glandula de Empaque	No	No	Sí	Sí	A351-CF8M	Alloy 20	A216-WCB
13	Placa de Bloqueo	Sí	Sí	Sí	Sí	Stainless Steel	Stainless Steel	Stainless Steel or Steel
14	Tornillo de Placa de Bloqueo	Sí	Sí	No	No	A193-B8	A193-B8	A193-B7
15	Retenedor de Placa de Bloqueo	No	No	Sí	Sí	Stainless Steel	Stainless Steel	Steel
16	Arandelas de Ajuste	Sí	Sí	Sí	Sí	A276-301	A276-301	A276-301
17	Placa alto de Recorrido	Sí	Sí	No	No	Stainless Steel	Stainless Steel	Stainless Steel
18	Arandela de Bloqueo	Sí	Sí	No	No	Stainless Steel	Stainless Steel	Stainless Steel
19	Tuerca de Vástago	Sí	Sí	No	No	A276-304	A276-304	A276-304
20	Manija	Sí	Sí	Sí	Sí	Steel	Steel	Steel
21	Valin Anti Estatico	Sí	Sí	Sí	Sí	A276-316	A276-316	A276-316
22	Resorte	Sí	Sí	Sí	Sí	A276-316	A276-316	A276-316
23	Pin de Alto	Sí	Sí	No	No	Stainless Steel	Stainless Steel	Stainless Steel
24	Guía Roscada	Sí	Sí	Sí	Sí	A193-B8	A193-B8	A193-B7
25	Tuerca del Cuerpo	Sí	Sí	Sí	Sí	A194-8	A194-8	A194-2H
26	Arandela de Manija	No	Sí	Sí	Sí	Stainless Steel	Stainless Steel	Stainless Steel
27	Tornillo de Manija	No	Sí	Sí	Sí	A193-B8	A193-B8	A193-B7
28	Tornillo Prensaestopas	No	No	Sí	Sí	A193-B8	A193-B8	A193-B7
29	Palanca de Bloqueo	No	No	No	Sí	A216-WCB	A216-WCB	A216-WCB
30	Arandela de Vástago	No	No	No	Sí	Stainless Steel	Stainless Steel	Stainless Steel
31	Tornillo Palanca de Bloqueo	No	No	No	Sí	A193-B8	A193-B8	A193-B7
32	Manga de Palanca	Sí	No	No	No	Plastic	Plastic	Plastic

Alloy Valves and Control



### Actuador Eléctrico

120/230 VAC  
12/24 VDC  
NEMA 4/7  
Posicionadores 4-20 mA  
Retroceso  
Telemetría  
Batería de Reserva  
Retorno por Resorte



### Actuador Neumático

Doble Acción  
Retorno por Resorte  
Válvulas Solenoides  
Finales de Carrera  
Posicionadores 3-15 PSI  
Posicionadores 4-20 mA  
Posicionador Inteligente  
Interreptur Manual Desmontable



### Válvulas Manuales

Mango Ovalado  
Retorno por Resorte  
Extensiones de Vástago  
Fusible de Enlace  
Dispositivo de Bloqueo  
Operadores de Engranajes

## COMO ORDENAR

91	3	3	R	T	150	100	BAVT
Series	Body & End Material	Ball & Stem Material	Seat Material	Seal Material	End Style	Size	Options
9100 Series 2 Piece Economy Full Port Flanged Ball Valve	1 - Carbon Steel	2 - Alloy 20	C - 25% Carbon PTFE	G - Graphoil	150 - 150# Flange	050 - 1/2"	BAVT - Vented Ball
	2 - Alloy 20	3 - 316 SS	R - 15% Glass PTFE	T - Teflon (PTFE)	300 - 300# Flange	075 - 3/4"	FS - Fire Safe
	3 - 316 SS	6 - Hastelloy C	T - Teflon (PTFE)		600 - 600# Flange	100 - 1"	O2CB - O2 Clean/Bagged
	6 - Hastelloy C		P - PEEK			125 - 1 1/4"	
						150 - 1 1/2"	
						200 - 2"	
						250 - 2 1/2"	
						300 - 3"	
						400 - 4"	
						600 - 6"	
						800 - 8"	
						1000 - 10"	
						1200 - 12"	

Copyright © 2010 Alloy Valves and Control Inc. All rights reserved. No part of this brochure may be used or reproduced in any manner whatsoever without written permission from AVCO

This brochure is general in nature and we reserve the right to alter dimensions, materials or make design improvements.